



eklip.it

Sistema/System


MOVE VISION

essential

SISTEMA MINIMAL IN ALLUMINIO SCORREVOLE TUTTO VETRO
MINIMAL ALUMINIUM SYSTEM ALL GLASS SLIDING DOOR



MOVE VISION


**SISTEMA MINIMAL
SCORREVOLE IN LINEA
TUTTO VETRO**
**MINIMAL SYSTEM
GLASS SLIDING DOOR**

Con i profili della serie Eklip MOVE VISION, alla resistenza meccanica, garantita dalle barre in alluminio, viene affiancata la tecnologia di isolamento termico con il 25% di fibra di vetro.

Con un nodo centrale di soli 20 mm, con possibilità di serratura integrata e telaio a scomparsa, permette una superficie vetro estesa, riducendo al minimo la vista di alluminio e offrendo massima luminosità. Inoltre è possibile inserire la chiusura nel nodo centrale che permette di nascondere le ante all'interno del telaio da una vista frontale.

Campi d'impiego MOVE VISION

La gamma Eklip MOVE VISION prevede l'impiego dei profili minimal con assoluta versatilità per la costruzione di scorrevoli a 1,2 o 3 binari, con soluzione a scomparsa e la possibilità di creare installazioni angolari a 90° senza montante. Ogni soluzione MOVE VISION è disponibile nei colori RAL e Special Krom, inoltre nelle finiture wood style di Decorlegno e con anodizzazione.

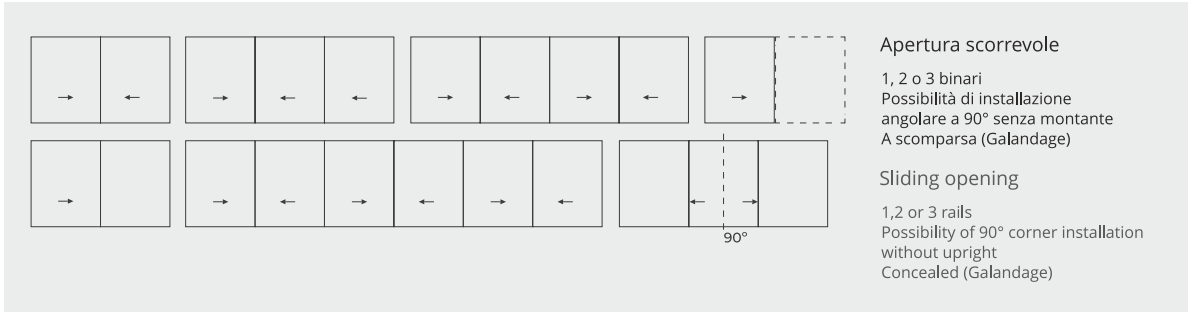
With the profiles of the Eklip MOVE VISION series, the mechanical resistance guaranteed by the aluminum bars is combined with thermal insulation technology with 25% glass fibre.

With a central node of only 20 mm, with the possibility of an integrated lock and a concealed frame, it allows for an extended glass surface, minimizing the view of aluminum and offering maximum brightness. It is also possible to insert the closure in the central joint which allows you to hide the doors inside the frame from a front view.

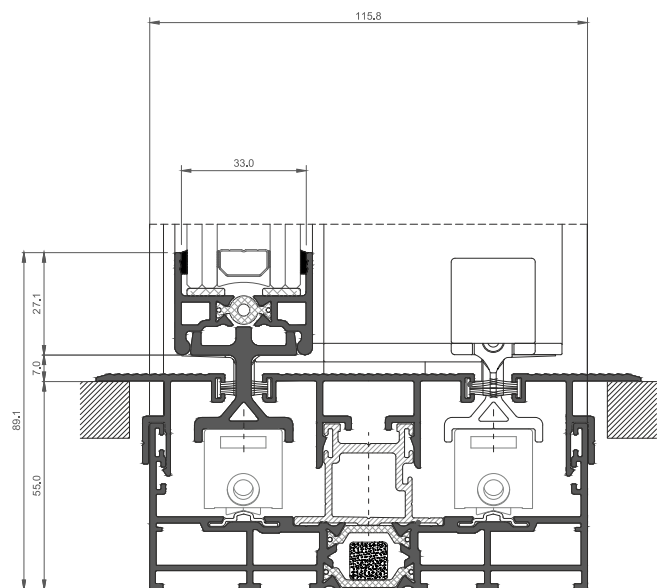
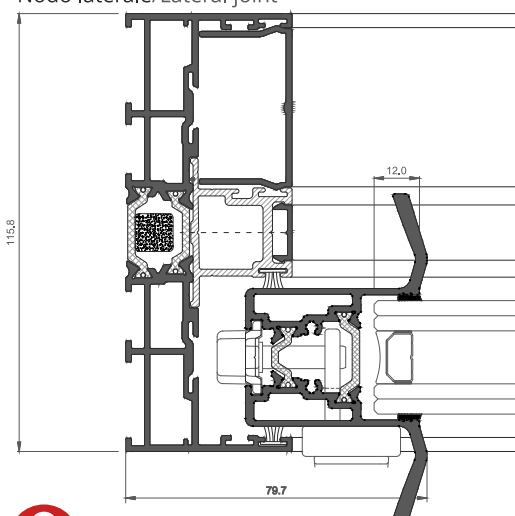
MOVE VISION application sectors

The Eklip MOVE VISION range allows the minimal profiles to be used with absolute versatility for the construction of sliding with 1,2 or 3 rails, with a concealed solution and the possibility of creating 90° corner installations without uprights. Each MOVE VISION solution is available in RAL and Special Krom colours, as well as in the wood style finishes of Decorlegno and with anodization.

TIPOLOGIA DI APERTURA/OPENING TYPES



Nodo laterale/Lateral joint

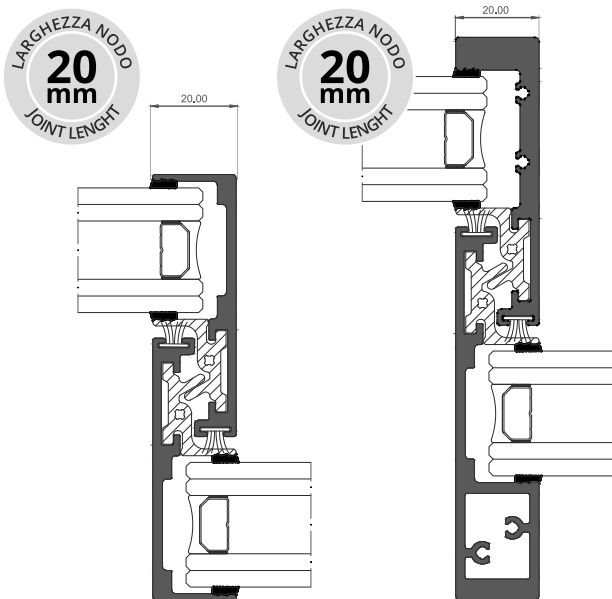


Nodo inferiore/Inferior joint
Soluzione con pavimento integrato/Solution with integrated floor

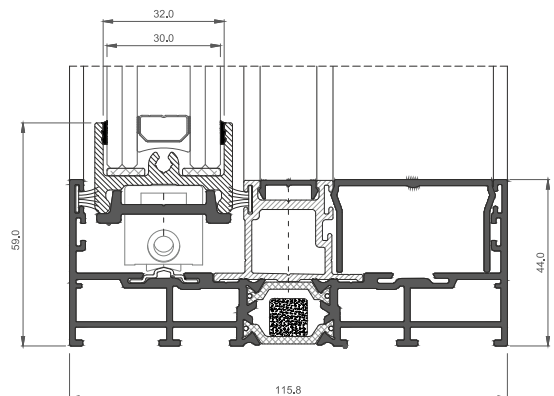


- 1 Telaio Fisso
Casement
- 2 Telaio Mobile
Frame
- 3 Doppio vetro isolante a una camera
Double insulating glazing with one air chamber

- 4 Profilo binario inox
Inox bearing profile
- 5 Barrette di isolamento termico in poliammide
Polyamide thermal bars
- 6 Carrello movimentazione anta
Door handling trolley



Nodo centrale/Central joint
Slim con o senza barra-maniglia/Slim sol. with or without handle bar



Nodo inferiore/Inferior joint
Soluzione standard/Standard solution

PRESTAZIONI SERRAMENTO MOVE VISION/MOVE VISION FRAME PERFORMANCES



Permeabilità all'aria
Air permeability

Class
4



Tenuta all'acqua
Water tightness

Class
7A



Resistenza al vento
Wind resistance

Class
C5

CARATTERISTICHE TECNICHE/TECHNICAL DETAILS

Dettaglio/Detail	Valore/Value
Permeabilità all'aria/Air permeability	Class 4
Tenuta all'acqua/Water tightness	Class 7A
Resistenza al vento/Wind resistance	C5
Trasmittanza termica della vetrata Thermal transmittance of the glazing	$U_g = 1$
Trasmittanza termica della finestra Thermal transmittance of the window	$U_w \geq 1,3 \text{ W/m}^2\text{k}$
Trasmittanza termica nodo inferiore Inferior joint thermal performance	$U_f = 3,10 \text{ W/m}^2\text{k}$
Trasmittanza termica nodo centrale Central joint thermal performance	$U_f = 10,70 \text{ W/m}^2\text{k}$
Vetrazione max. Maximum glazing	mm 30
Tipo di vetrocamera/Type of double glazing	2 strati/2 layers
Sezione telaio/Frame section	mm 116/182
Sezione anta/Sash section	mm 37
Nodo centrale/Central joint	mm 20
Dimensioni max. anta Maximum sash dimensions	mm 2500x3000
Peso max. anta Maximum sash weight	kg 320
Marchio CE/CE mark	SI/YES

Prove fisico meccaniche su porta a un'anta scorrevole con fisso mm 1230bx1550h / Mechanical and physical tests performed on a one-sash slide balcony with fixed mm 1230bx1550h

Il calcolo della trasmittanza termica è stato eseguito secondo i riferimenti normativi UNI EN ISO 10077-2:2018

The thermal transmittance calculation has been carried out according to UNI EN ISO 10077-2:2018

MOVE
VISION



MOVE
VISION

SISTEMA MINIMAL SCORREVOLE TUTTO VETRO MINIMAL SYSTEM ALL GLASS SLIDING DOOR



GLI INFISSI IN ALLUMINIO
MADE IN ITALY

www.eklip.it



RIVENDITORE AUTORIZZATO EKLIP

EKLIP AUTHORIZED DEALER



Zona Industriale IV fase, Viale 3, n. 5 - 97100 Ragusa (Italy) T. 0039 0932 660 211 F. 0039 0932 660 250
www.cappellogroup.it | info@cappellogroup.it

Le immagini e i testi contenuti nel presente documento sono indicativi, Cappellogroup S.p.A. si riserva il diritto di apportare modifiche alle informazioni riportate senza nessun obbligo di preavviso.
È vietata la riproduzione totale o parziale dei contenuti del catalogo.
The images and text contained in this document are indicative, Cappellogroup S.p.A. reserves the right to make changes to the information provided without prior notice.
The partial or full reproduction of this catalogue is prohibited.