



[eklip.it](http://eklip.it)

Sistema/System

# MOVE140

SISTEMA IN ALLUMINIO SCORREVOLE - ALZA E SCORRI  
ALUMINIUM SYSTEM SLIDING DOOR - LIFT-AND-SLIDE



# MOVE140

► SISTEMA SCORREVOLE  
IN LINEA - ALZA E SCORRI  
IN-LINE SLIDING SYSTEM  
- LIFT AND SLIDE

Eklip MOVE 140 è la risposta ideale per l'installazione di serramenti in zone climatiche dove sono presenti sbalzi termici. La robustezza strutturale è armonizzata dal design, in modo da mantenere inalterati i valori stilistici che distinguono la serie.

## Campi d'impiego MOVE 140

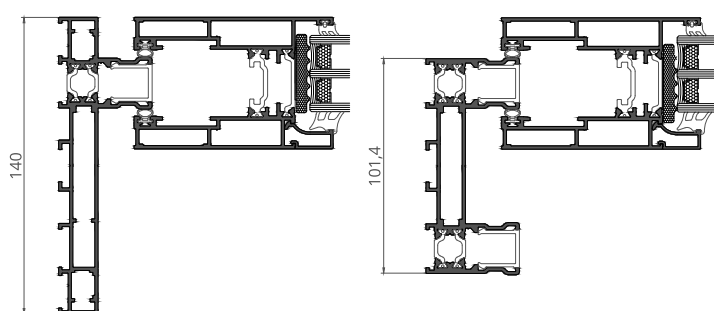
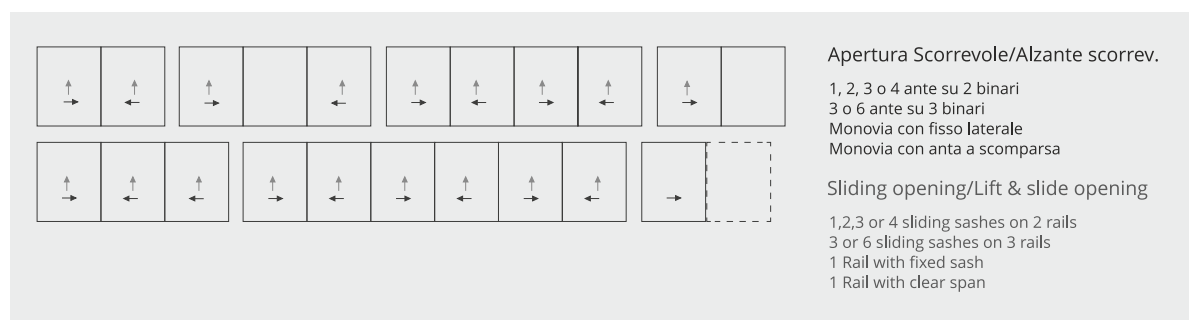
Il sistema MOVE è stato testato simulando condizioni atmosferiche estreme, all'aria, all'acqua ed al vento. Ciò consente agli scorrevoli alzanti prodotti, di adeguarsi ad aree geografiche diverse. Il sistema prevede l'impiego dei profili per grandi specchiature dell'architettura contemporanea, minimali e con un elevato comfort abitativo. Progettato e prodotto all'interno degli stabilimenti Cappello Group S.p.A., MOVE 140 è stato concepito con l'intento di proporre al mercato un prodotto di alta qualità ad un prezzo sostenibile. Un prodotto in grado di raggiungere dimensioni eccezionali grazie alla portata dei carrelli, capaci di sostenere ante con pesi fino a 400 kg. Il nuovo Eklip MOVE140 permette inoltre di ottenere eccellenti performance di isolamento termico e acustico nel tempo, grazie alla struttura dei profili in alluminio, esile ed estremamente resistente.

Eklip MOVE 140 is the ideal solution for doors and windows installation in climate zones characterized by considerable thermal shocks. The structural strength is harmonized with design, so as to maintain unchanged the stylistic values that distinguish the series.

## MOVE 140 application sectors

The MOVE system has been tested by simulating extreme weather conditions, air, water and wind. This allows the lift and slide products to be adapted to different geographical areas. The system involves the use of profiles for large mirrors of contemporary architecture, minimal and with high living comfort. Designed and produced within the Cappello Group S.p.A. factories, MOVE140 was conceived with the intention of offering the market a high-quality product at an affordable price. A product capable of reaching exceptional dimensions thanks to the capacity of the trolleys, capable of supporting doors weighing up to 400 kg. The new Eklip MOVE140 also makes it possible to obtain excellent thermal and acoustic insulation performance over time, thanks to the slender and extremely resistant structure of the aluminum profiles.

## TIPI DI APERTURA/OPENING TYPES

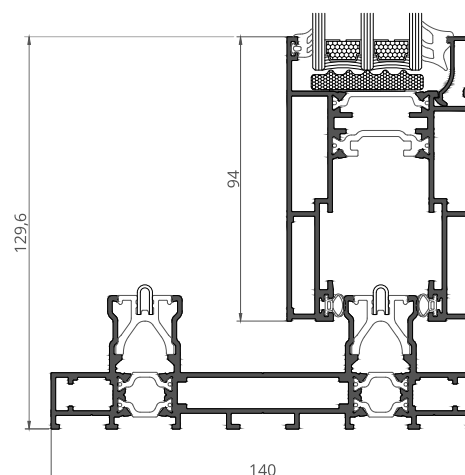
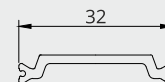


Nodo laterale monovia  
1 Rail lateral joint

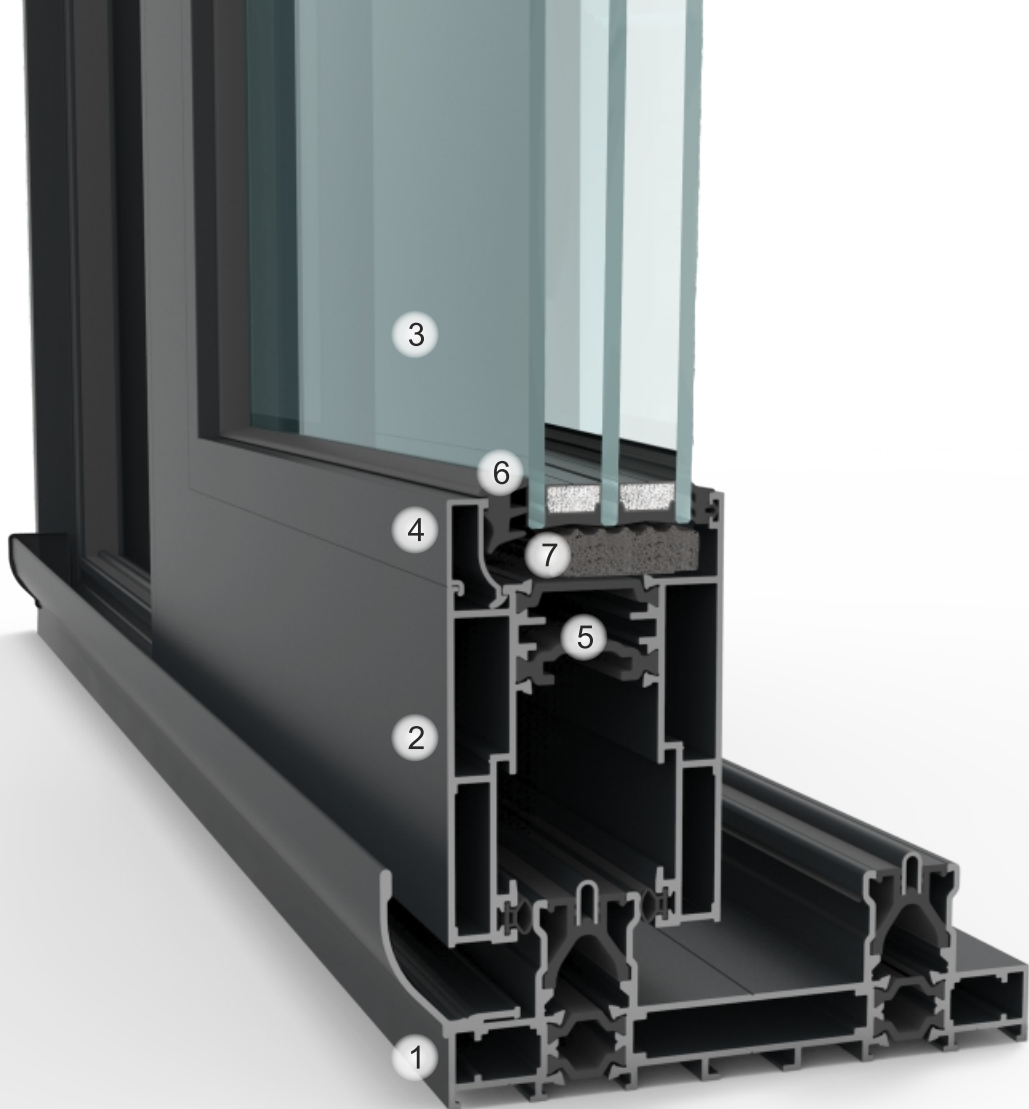
Nodo laterale slim  
Slim lateral joint

**POLIAMMIDE  
DA 18/32 mm**

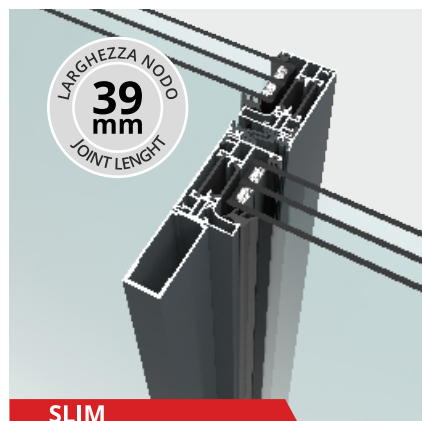
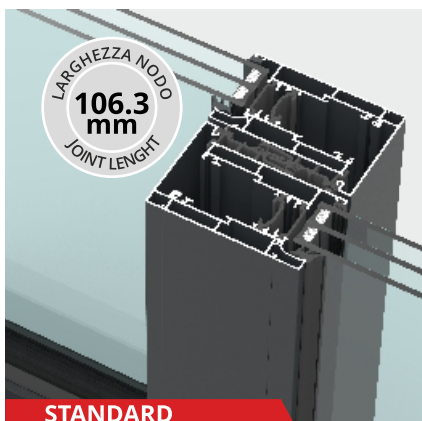
18/32 mm  
POLYAMIDE



Nodo inferiore standard/Standard inferior joint



- |   |  |
|---|--|
| <p>1 Telaio Fisso<br/>Casement</p> <p>2 Telaio Mobile<br/>Frame</p> <p>3 Doppio o Triplo vetro isolante ad una o due camere<br/>Triple insulating glazing with one or two air chamber</p> <p>4 Fermavetro<br/>Glazing bead</p> <p>5 Barrette di isolamento termico in poliammide<br/>Polyamide thermal bars</p> | <p>6 Guarnizioni cingivetro<br/>Glazing gaskets</p> <p>7 Sottovetro isolante<br/>Insulation gasket</p> |
|---|--|



PRESTAZIONE SERRAMENTO MOVE 140/MOVE 140 FRAME PERFORMANCES 



Permeabilità all'aria  
Air permeability

**Class**  
**4**



Tenuta all'acqua  
Water tightness

**Class**  
**E1200**



Resistenza al vento  
Wind resistance

**Class**  
**C2/B3**

CARATTERISTICHE TECNICHE/TECHNICAL DETAILS

Dettaglio/Detail	Valore/Value
Permeabilità all'aria/Air permeability	Class 4
Tenuta all'acqua/Water tightness	Class E1200
Resistenza al vento/Wind resistance	C2/B3
Trasmittanza termica della vetrata Thermal transmittance of the glazing	$U_g = 1$ $U_g = 0,8$ $U_g = 0,5$
Trasmittanza termica finestra 2 ante (2000bx2180h mm) Thermal transmittance of the window 2 sashes (2000bx2180h mm)	$U_w = 1,64 \text{ W/m}^2\text{k}$ $U_w = 1,49 \text{ W/m}^2\text{k}$ $U_w = 1,25 \text{ W/m}^2\text{k}$
Trasmittanza termica nodo laterale Lateral joint thermal performance	$U_f = 3,19 \text{ W/m}^2\text{k}$
Trasmittanza termica nodo centrale Central joint thermal performance	$U_f = 4,40 \text{ W/m}^2\text{k}$
Spazio utile per vetro o pannello min-max Usable space for glass or panel min-max	da mm 39 a mm 56,3/from mm 39 to mm 56,3
Tipo di vetrocamera/Type of double glazing	2 o 3 strati/2 or 3 layers
Sezione telaio/Frame section	mm 62/101,4/140/145,5/179,4
Sezione anta/Sash section	mm 62
Nodo centrale/Central joint	mm 39/106,3
Portata anta/Sash capacity	Scorrevole/Sliding door: 300 kg - Alzante scorrevole/Lift and slide: 400 kg
Marchio CE/CE mark	SI/YES

Prove fisico meccaniche su finestra a due ante mm 3000b x 2100h / Mechanical and physical tests performed on a two-sash window mm 3000b x 2100h  
Valori ( $U_w$ ) ottenuti su portafinestra due ante mm 2000b x 2180h / Values ( $U_w$ ) obtained on a two-sash window mm 2000b x 2180h

Il calcolo della trasmittanza termica è stato eseguito secondo i riferimenti normativi UNI EN ISO 10077-2:2018  
The thermal transmittance calculation has been carried out according to UNI EN ISO 10077-2:2018

**MOVE140**





MOVE140

SISTEMA IN ALLUMINIO SCORREVOLE - ALZA E SCORRI/ALUMINIUM SYSTEM SLIDING DOOR - LIFT AND SLIDE



GLI INFISSI IN ALLUMINIO  
MADE IN ITALY

[www.eklip.it](http://www.eklip.it)



RIVENDITORE AUTORIZZATO EKLIP

EKLIP AUTHORIZED DEALER



Zona Industriale IV fase, Viale 3, n. 5 - 97100 Ragusa (Italy) T. 0039 0932 660 211 F. 0039 0932 660 250  
[www.cappellogroup.it](http://www.cappellogroup.it) | [info@cappellogroup.it](mailto:info@cappellogroup.it)

Le immagini e i testi contenuti nel presente documento sono indicativi, Cappello Group S.p.A. si riserva il diritto di apportare modifiche alle informazioni riportate senza nessun obbligo di preavviso.  
È vietata la riproduzione totale o parziale dei contenuti del catalogo.  
The images and text contained in this document are indicative, Cappello Group S.p.A. reserves the right to make changes to the information provided without prior notice.  
The partial or full reproduction of this catalogue is prohibited.