

Made in Italy



eklip.it

Sistema/System

SKYRAIL

SISTEMA DI BALAUSTRARE PER L'ARCHITETTURA
ARCHITECTURAL BALUSTRADING SYSTEM



Con i profili della serie Eklip SKYRAIL, alla resistenza meccanica, garantita da un profilo di alluminio con forma ad U sul quale si alloggia un vetro di sicurezza laminato temperato, viene affiancato un design essenziale, assicurando viste eccellenti senza alcun tipo di ostacolo.

Possibilità di illuminazione con striscia led e soluzione di drenaggio in zone esposte.

Campi d'impiego SKYRAIL

La gamma Eklip SKYRAIL prevede l'impiego dei profili per la costruzione di balaustre nelle versioni standard (con resistenza ad una carica di 1,0 kN/m) e Plus, capace di sopportare una carica di 3,0 kN/m.

Per ogni soluzione Skyrail sono disponibili le esclusive soluzioni nei colori RAL e Special Krom, inoltre nelle finiture wood style di Decorlegno e con anodizzazione.

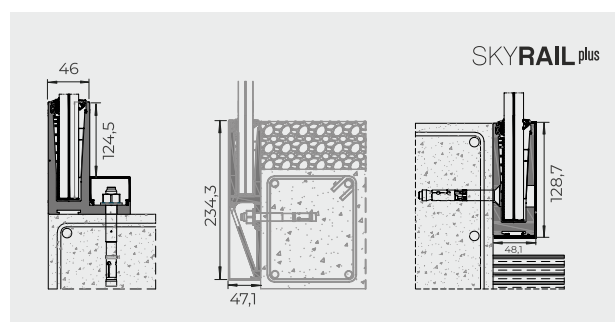
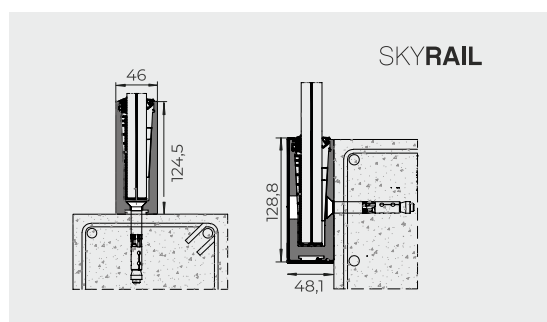
With the profiles of the Eklip SKYRAIL series, the mechanical resistance guaranteed by a U-shaped aluminum profile on which a tempered laminated safety glass is accompanied by an essential design, ensuring an excellent view without any hindrance. Possibility of lighting with LED strip and drainage solution in exposed areas.

SKYRAIL application sectors

The Eklip SKYRAIL range envisages the use of profiles for the construction of balustrades in the standard versions (with resistance to a load of 1.0 kN/m) and Plus, capable of withstanding a load of 3.0 kN/m.

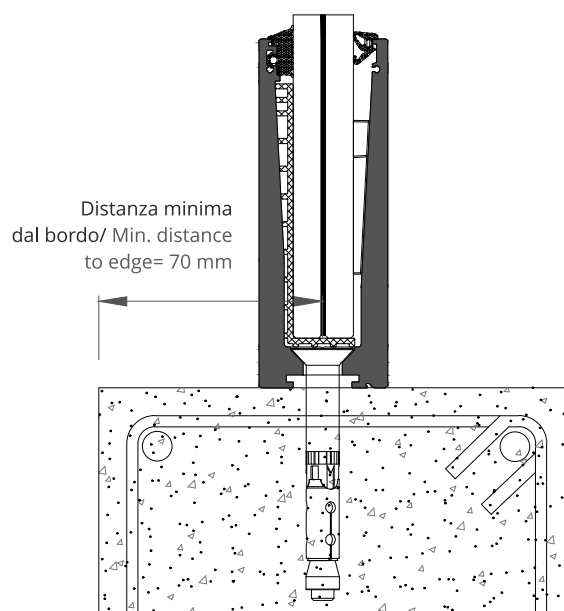
For every Skyrail solution, the exclusive solutions are available in RAL and Special Krom colours, as well as in the wood style finishes of Decorlegno and with anodization.

TIPI DI APERTURA/OPENING TYPES



Composizioni vetro stratificato utilizzabili (mm) Usable laminated glass compositions (mm)

10-1,52-10	10-1,14-10	10-0,76-10	10-0,38-10
8-1,52-8	8-1,14-8	8-0,76-8	8-0,38-8
6-1,52-6	6-1,14-6	6-0,76-6	6-0,38-6





1 Profilo Skyrail
Skyrail profile

2 Doppio vetro da mm 10, 8 o 6 accoppiato da un massimo di 4 strati di polivinilbutirrali da mm 0.38
Double glazings of mm 10, 8 or 6 joined by a maximum of 4 layers of mm 0.38 polyvinyl butyral

3 Guarnizioni cingivetro
Glazing gaskets

4 Cuneo esterno balastra
Balustrade outside wedge



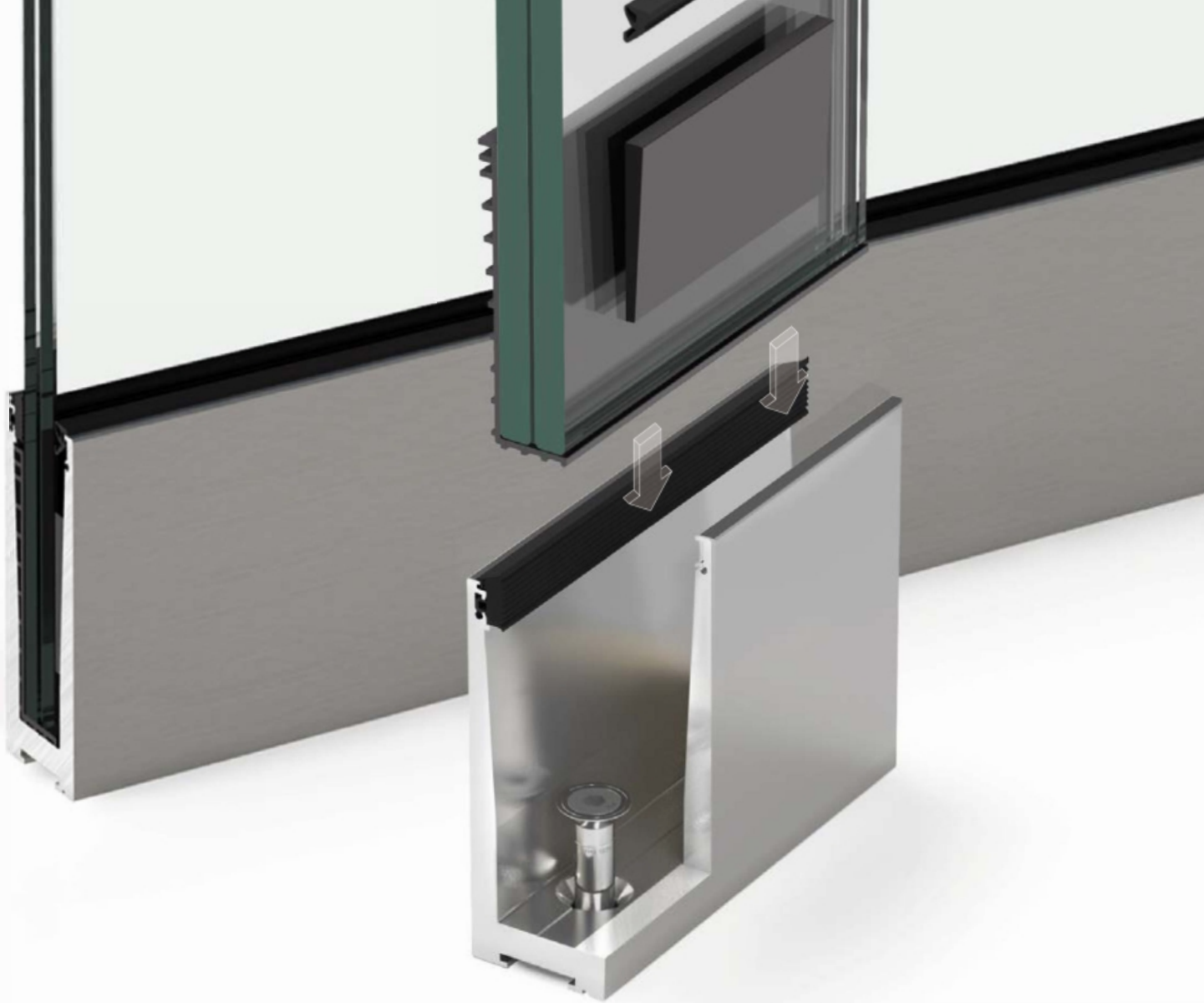
SKYRAIL



SKYRAIL PLUS



SKYRAIL PLUS



Possibilità di montaggio

Sopra il pavimento
 A filo pavimento
 Bordo della soletta
 Bordo del solaio invertito
 Bordo del solaio a filo con
 il pavimento

Altezza massima

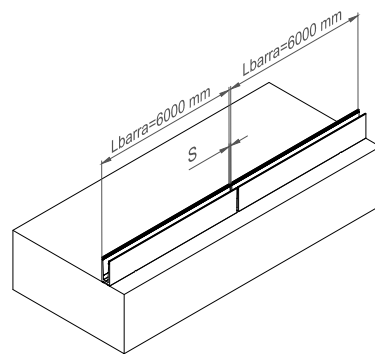
1100 mm

Possibility of assembly

Over slab
 Flush over slab
 Edge slab
 Edge inverted slab
 Edge flush with
 the floor

Max height

1100 mm





Test secondo UNE 85240
Tests according to UNE 85240

Class A

CARATTERISTICHE TECNICHE/TECHNICAL DETAILS

Dettaglio/Detail	SkyRail	SkyRail Plus
Test UNI 85240	Class A - Eccellente/Excellent	Class A - Eccellente/Excellent
Resistenza a carico max. (kN) Maximum load resistance (kN)	1 kN= kg 101,9	3 kN/m= kg 305,9
Vetrazione /Glazing	mm 6+6/8+8/10+10	mm 6+6/8+8/10+10
Polivinilbutirrali per vetro Polyvinyl butyral layer for glass	1-4 layers	1-4 layers
Spessore layer polivinilbutirrali Polyvinyl butyral layer thickness	mm 0,38	mm 0,38
Tipo di vetro stratificato temperato Tempered laminated glass type	2 layers	2 layers
Altezza max. vetro Maximum glass height	mm 1100	mm 1100
Altezza min. balaustra Min. balustrade height	mm 900/1100	mm 900/1100
Sezione profilo/Profile section	mm 45/46/91	mm 45/46/91
Altezza profilo/Profile height	mm 124,5	mm 124,5
Marchio CE/CE mark	SI/YES	SI/YES

Il test delle proprietà fisiche e meccaniche è stato eseguito su ringhiera SKYRAIL/SKYRAIL PLUS in alluminio estruso e vetro, ancorato al bordo della lastra con dimensioni fuori terra mm 1500bx1100h (UNE 85240)

Reference test on the balustrading with extruded aluminum and glass, anchored to slab edge at total height mm 1500bx1100h.

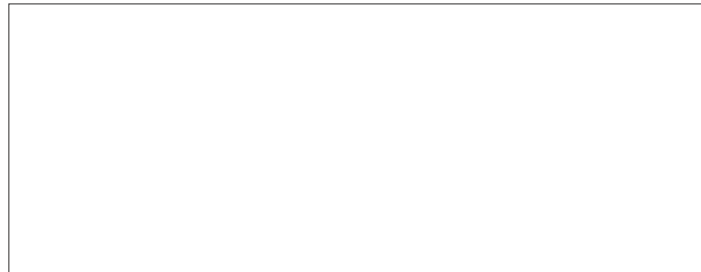
Il test delle proprietà fisiche e meccaniche è stato eseguito su ringhiera SKYRAIL/SKYRAIL PLUS in alluminio estruso e vetro, ancorato a pavimento con ingombro dal livello del suolo mm 1500bx1100h (UNE 85240).

Reference test on the balustrading with extruded aluminum and glass, anchored slab over at total height mm 1500bx1100h.



GLI INFISSI IN ALLUMINIO
MADE IN ITALY

www.eklip.it



RIVENDITORE AUTORIZZATO EKLIP

EKLIP AUTHORIZED DEALER



Zona Industriale IV fase, Viale 3, n. 5 - 97100 Ragusa (Italy) T. 0039 0932 660 211 F. 0039 0932 660 250
www.cappellogroup.it | info@cappellogroup.it

Le immagini e i testi contenuti nel presente documento sono indicativi, Cappello Group S.p.A. si riserva il diritto di apportare modifiche alle informazioni riportate senza nessun obbligo di preavviso.
È vietata la riproduzione totale o parziale dei contenuti del catalogo.
The images and text contained in this document are indicative, Cappello Group S.p.A. reserves the right to make changes to the information provided without prior notice.
The partial or full reproduction of this catalogue is prohibited.