

Made in Italy



eklip.it

Sistema/System

EK68TH

SISTEMA IN ALLUMINIO A BATTENTE
CASEMENT ALUMINIUM SYSTEM



Con i profili della serie EK68TH, Eklip introduce la serie ad alte prestazioni termiche. Alla resistenza meccanica garantita dalle barre in alluminio viene affiancata la tecnologia di isolamento termico low-lambda, un processo di evoluzione rispetto all'inserimento delle classiche barrette in poliammide, capace di ridurre la conducibilità termica del materiale del 30% rispetto agli standard.

Campi d'impiego EK68TH

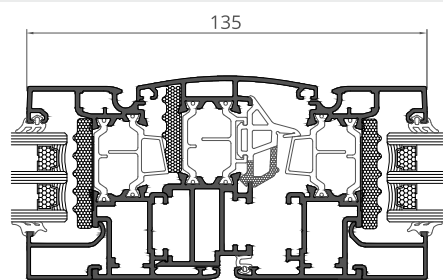
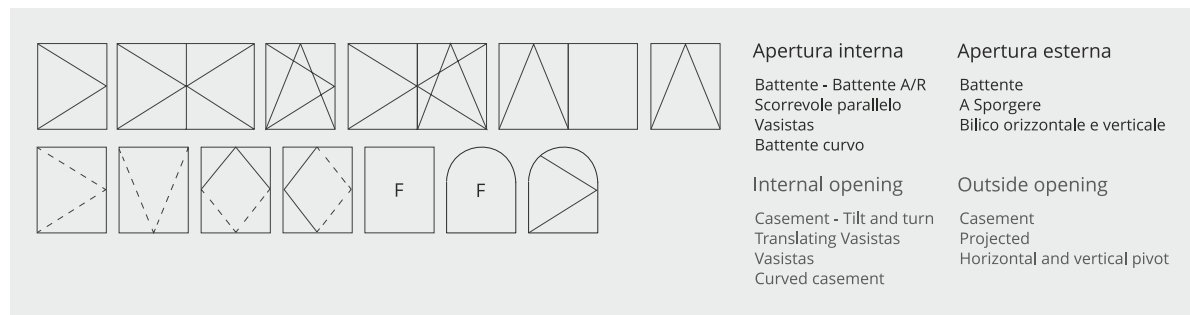
La gamma Eklip EK68TH prevede l'impiego dei profili con assoluta versatilità per la costruzione di portefinestra, finestre, vasistas, bilico, ante a sporgere, ante scorrevoli parallele, specchiature fisse, infissi curvi e la possibilità di creare portoncini. Per ogni soluzione EK68TH sono disponibili le esclusive linee estetiche Minimal, Life e Glamour nei colori RAL e Special Krom, inoltre nelle finiture wood style di Decorlegno e con anodizzazione.

With the profiles of the set EK68TH, Eklip introduces the set of high thermal performances. The mechanical resistance guaranteed by the aluminium bars is put next to the brand-new technology of low lambda thermal insulation, an evolution process compared to the installation of the classic polyamide bars, which can reduce the thermal conductivity of the material of 30% in relation to the standard ones.

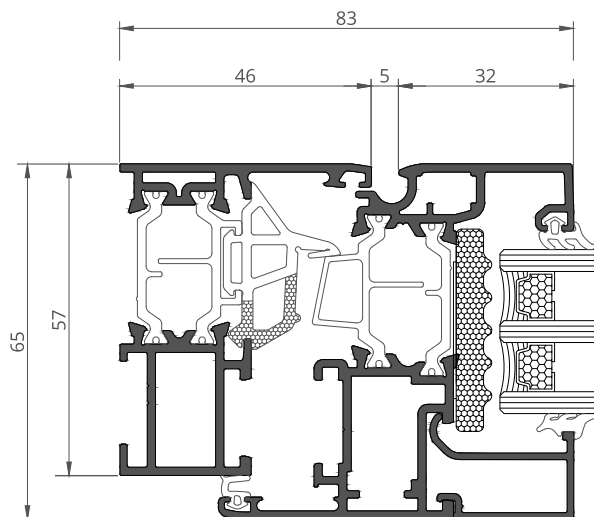
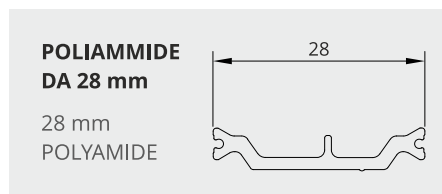
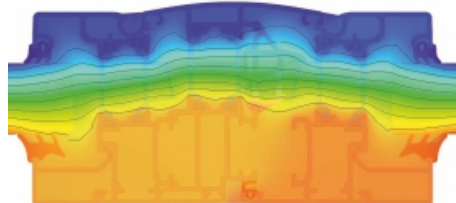
EK68TH application sectors

The Eklip EK68TH set foresees the application of the profiles with absolute versatility for the manufacturing of French windows (doors), classical windows, vasistas, pivot hinge, awning, parallel sliding windows, curved window frames and the chance to create front doors. For each solution EK68TH the exclusive aesthetic sets Life, Minimal and Glamour are available in RAL colours and Special Krom Cappello Group, moreover in the wood style finish of Decorlegno and with anodization.

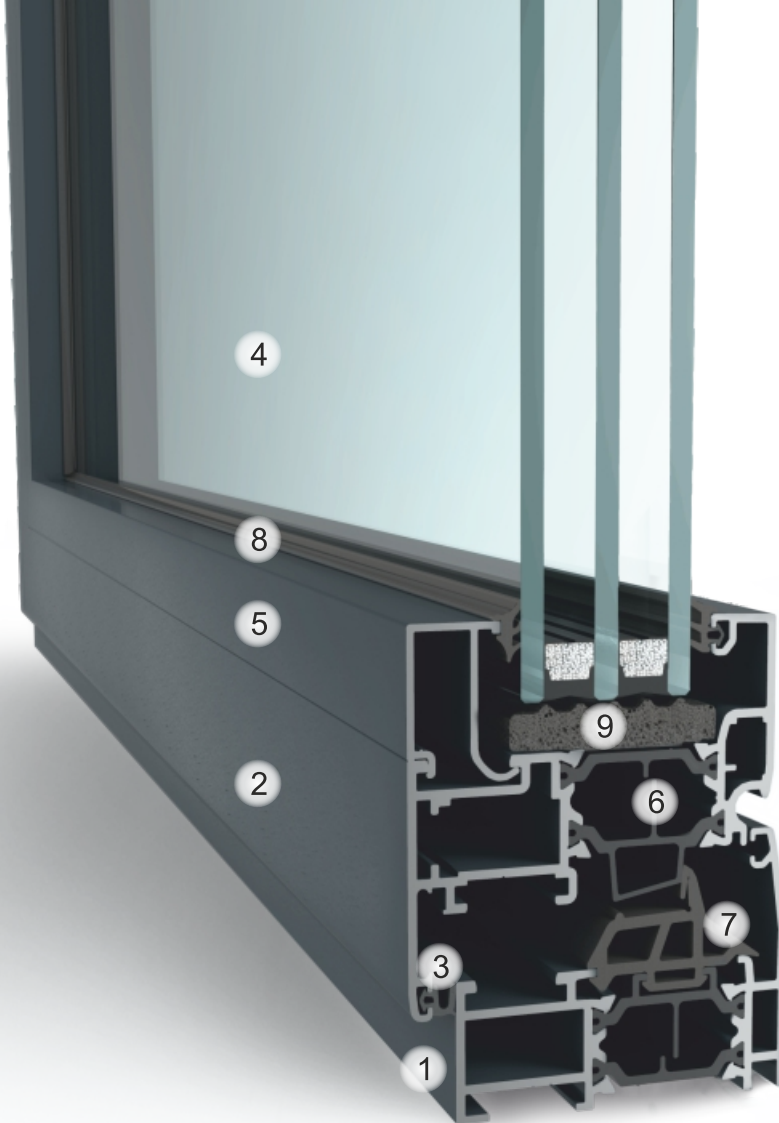
TIPI DI APERTURA/OPENING TYPES



Nodo centrale/Central joint



Nodo laterale/Lateral joint



1 Telaio Fisso
Casement

2 Telaio Mobile
Frame

3 Guarnizione di battuta interna in EPDM
Internal jamb EPDM gasket

4 Doppio o Triplo vetro isolante ad una o due camere
Double or triple insulating glazing with single or double air chamber

5 Fermavetro serie Minimal, Life o Glamour
Glazing bead of the sets Minimal, Life, Glamour

6 Speciali barre di isolamento termico in poliammide low-lambda capaci di ridurre la conducibilità del 30%.
Special polyamide low-lambda thermal bars, able to reduce the conductivity of 30%

7 Guarnizione centrale di tenuta in EPDM (giunto aperto) ad alte prestazioni, con componente espansa.
High performances EPDM central sealing gasket (open joint), with expanded component

8 Guarnizioni cingivetro
Glazing gaskets

9 Sottovetro isolante
Insulation gasket



MINIMAL



LIFE



GLAMOUR



Permeabilità all'aria
Air permeability

Class
4



Tenuta all'acqua
Water tightness

Class
E1500



Resistenza al vento
Wind resistance

Class
C5

CARATTERISTICHE TECNICHE/TECHNICAL DETAILS

Dettaglio/Detail	Valore/Value		
Permeabilità all'aria/Air permeability	Class 4		
Tenuta all'acqua/Water tightness	Class E1500		
Resistenza al vento/Wind resistance	C5		
Trasmittanza termica della vetrata Thermal transmittance of the glazing	$U_g = 1$	$U_g = 0,8$	$U_g = 0,5$
Trasmittanza termica finestra 1 anta (1230x1480 mm) Thermal transmittance of the window 1 sash (1230x1480 mm)	$U_w = 1,33 \text{ W/m}^2\text{k}$	$U_w = 1,17 \text{ W/m}^2\text{k}$	$U_w = 0,94 \text{ W/m}^2\text{k}$
Trasmittanza termica finestra 2 ante (1230x1480 mm) Thermal transmittance of the window 2 sashes (1230x1480 mm)	$U_w = 1,47 \text{ W/m}^2\text{k}$	$U_w = 1,33 \text{ W/m}^2\text{k}$	$U_w = 1,13 \text{ W/m}^2\text{k}$
Trasmittanza termica nodo laterale Lateral joint thermal performance	$U_f = 2,00 \text{ W/m}^2\text{k}$		
Trasmittanza termica nodo centrale Central joint thermal performance	$U_f = 1,92 \text{ W/m}^2\text{k}$		
Spazio utile per vetro o pannello min-max Usable space for glass or panel min-max	da mm 21,7 a mm 50,3/from mm 21,7 to mm 50,3		
Tipo di vetrocamera/Type of double glazing	2 o 3 strati/2 or 3 layers		
Sezione telaio/Frame section	mm 57/60/65/68		
Sezione anta/Sash section	mm 65		
Nodo centrale/Central joint	mm 135		
Marchio CE/CE mark	SI/YES		

Prove fisico meccaniche su finestra a due ante con anta ribalta mm 2036b x 1838h / Mechanical and physical tests performed on a two-sash tilt&turn window mm 2036b x 1838h
Valori (U_w) ottenuti su finestra un'anta e due ante mm 1230b x 1480h / Values (U_w) obtained on a one-sash window and two-sash window mm 1230b x 1480h

Il calcolo della trasmittanza termica è stato eseguito secondo i riferimenti normativi UNI EN ISO 10077-2:2018
The thermal transmittance calculation has been carried out according to UNI EN ISO 10077-2:2018

EK68TH



EK68TH



GLI INFISSI IN ALLUMINIO
MADE IN ITALY

www.eklip.it



RIVENDITORE AUTORIZZATO EKLIP

EKLIP AUTHORIZED DEALER



Zona Industriale IV fase, Viale 3, n. 5 - 97100 Ragusa (Italy) T. 0039 0932 660 211 F. 0039 0932 660 250
www.cappellogroup.it | info@cappellogroup.it

Le immagini e i testi contenuti nel presente documento sono indicativi, Cappellogroup S.p.A. si riserva il diritto di apportare modifiche alle informazioni riportate senza nessun obbligo di preavviso.
È vietata la riproduzione totale o parziale dei contenuti del catalogo.
The images and text contained in this document are indicative, Cappellogroup S.p.A. reserves the right to make changes to the information provided without prior notice.
The partial or full reproduction of this catalogue is prohibited.